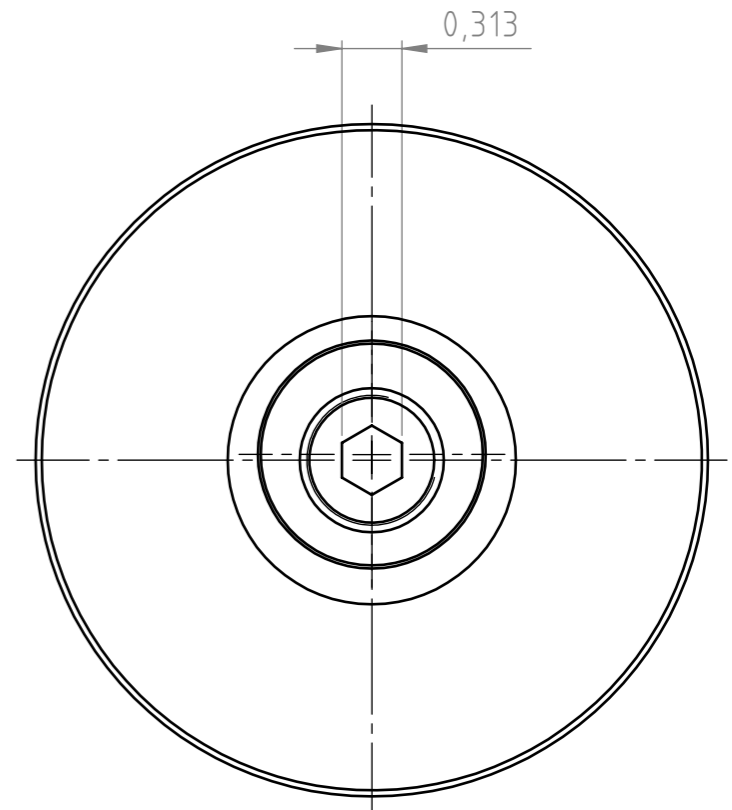
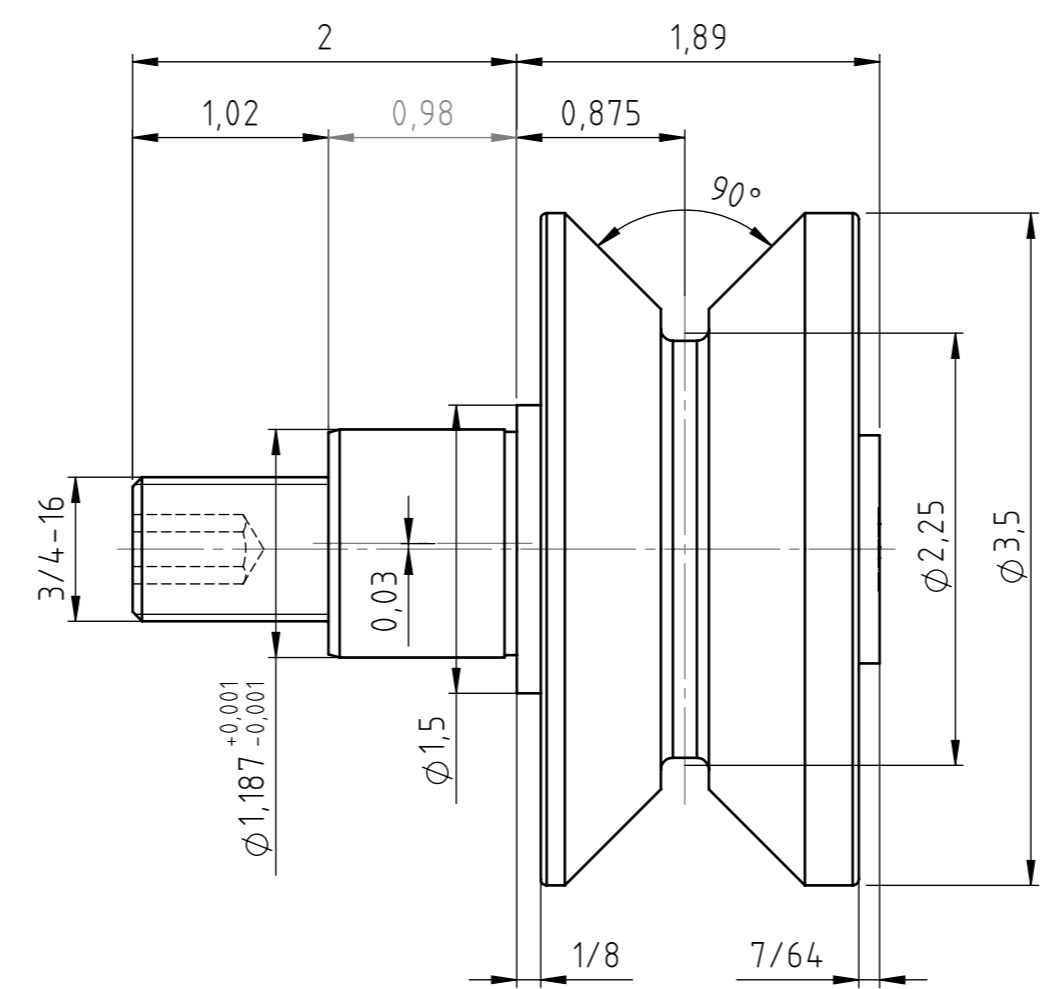
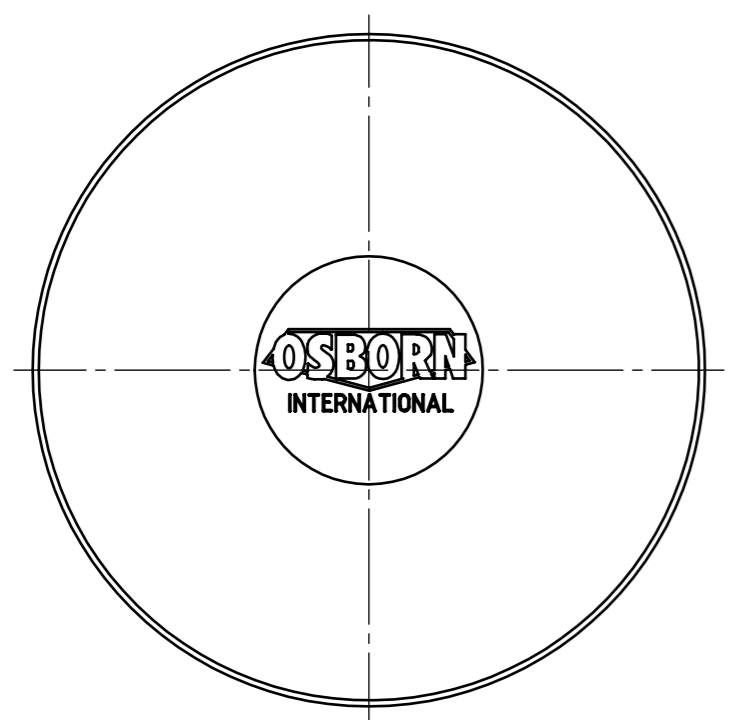


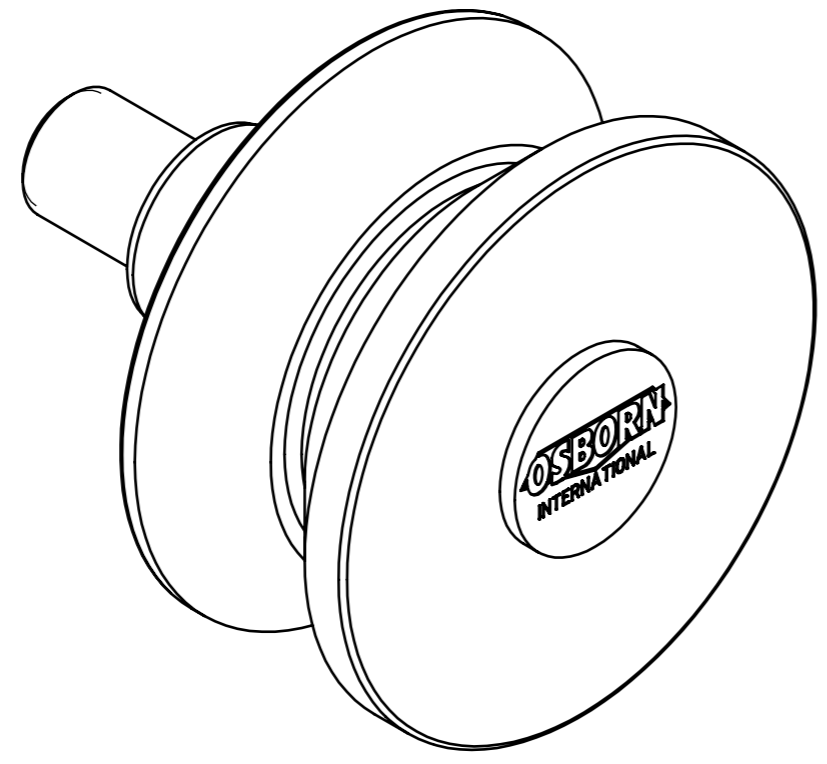
1 2 3 4 5 6 7 8

A



B

C



D

E

Weitergabe sowie Vervielfältigung dieser Unterlage, Verwertung und Mitteilung ihres Inhalts nicht gestattet, soweit nicht ausdrücklich zugestanden. Zuwiderhandlungen verpflichten zu Schadenersatz. Alle Rechte für den Fall der Patenterteilung oder Gebrauchsmuster-Eintragung vorbehalten. (DIN 34 / ISO 16016)				ISO 2768-mK		Maßstab: 1:1	
				Datum		Name	
				Bearb. 14.10.2010		Nolte	
				Gepr.			
				Norm			
						Benennung:	
						LoadRunner	
						Führungsrolle mit exz. Zapfen VLRE-3 1/2-4	
						Zeichnungsnummer:	
						9907095973	
						Blatt 1 (A3)	
						1 von 1	
Zust.	Änderung	Datum	Name	Ursprung:	Ers. für:	Ers. durch:	



1 2 3 4

F