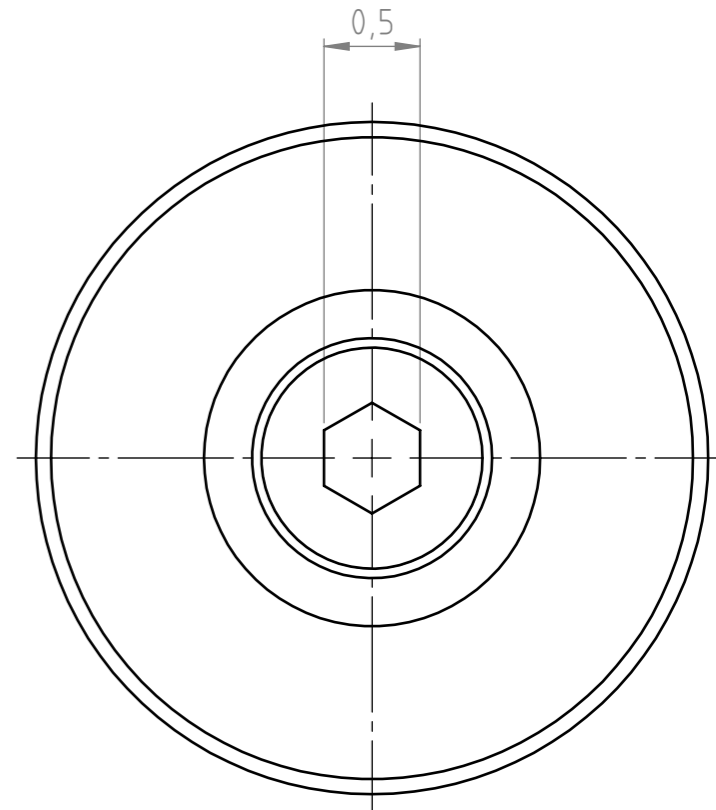
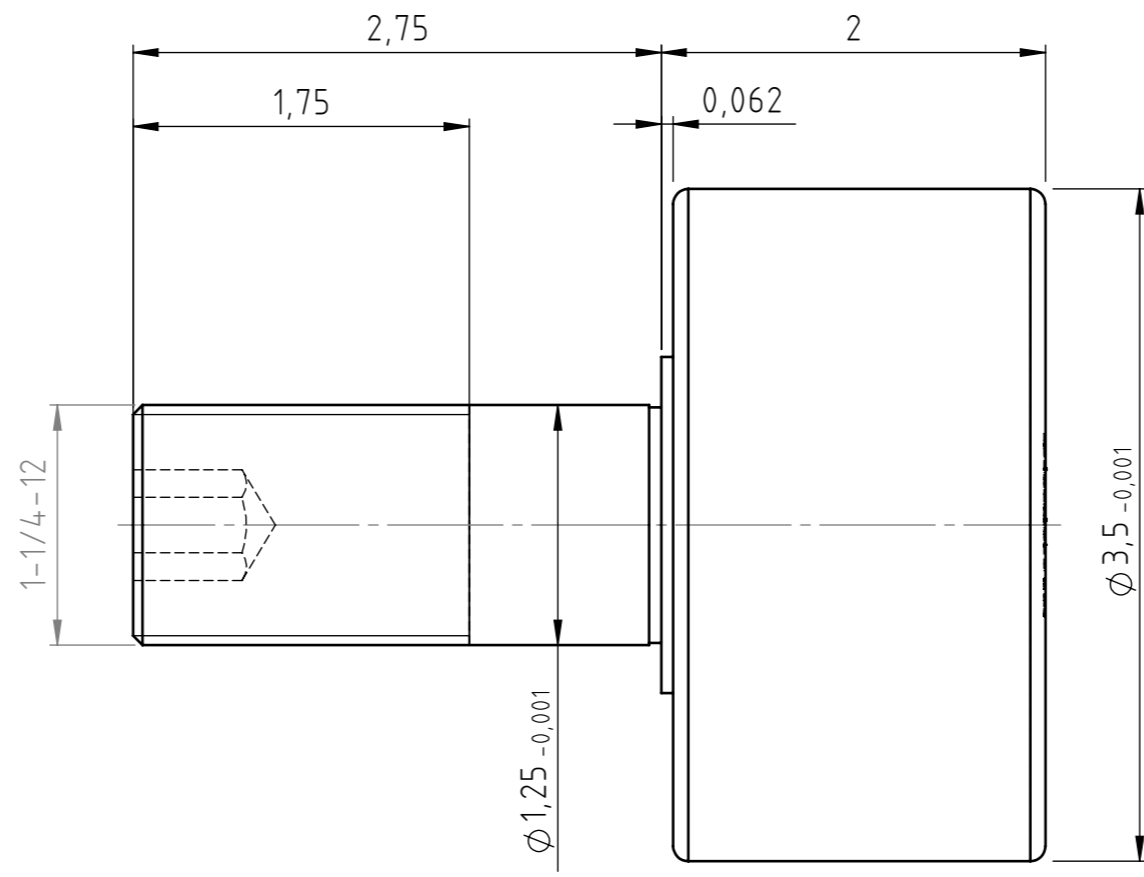


1 2 3 4 5 6 7 8

A
B
C
D
E
F



Weitergabe sowie Vervielfältigung dieser Unterlage, Verwertung und Mitteilung ihres Inhalts nicht gestattet, soweit nicht ausdrücklich zugestanden. Zuwiderhandlungen verpflichten zu Schadenersatz. Alle Rechte für den Fall der Patenterteilung oder Gebrauchsmuster-Eintragung vorbehalten. (DIN 34 / ISO 16016)				ISO 2768-mK		Maßstab: 1:1	
						Werkstoff:	
		Datum		Name		Benennung: LoadRunner Stützrolle mit Zapfen PLR-3 1/2	
		Bearb. 04.05.2010		Nolte			
		Gepr.					
		Norm				Zeichnungsnummer: 9907095248	
						Blatt 1 (A3) 1 von 1	
Zust.	Änderung	Datum	Name	Ursprung:	Ers. für:	Ers. durch:	

1 2 3 4