

1 2 3 4 5 6 7 8

A

A

B

B

C

C

D

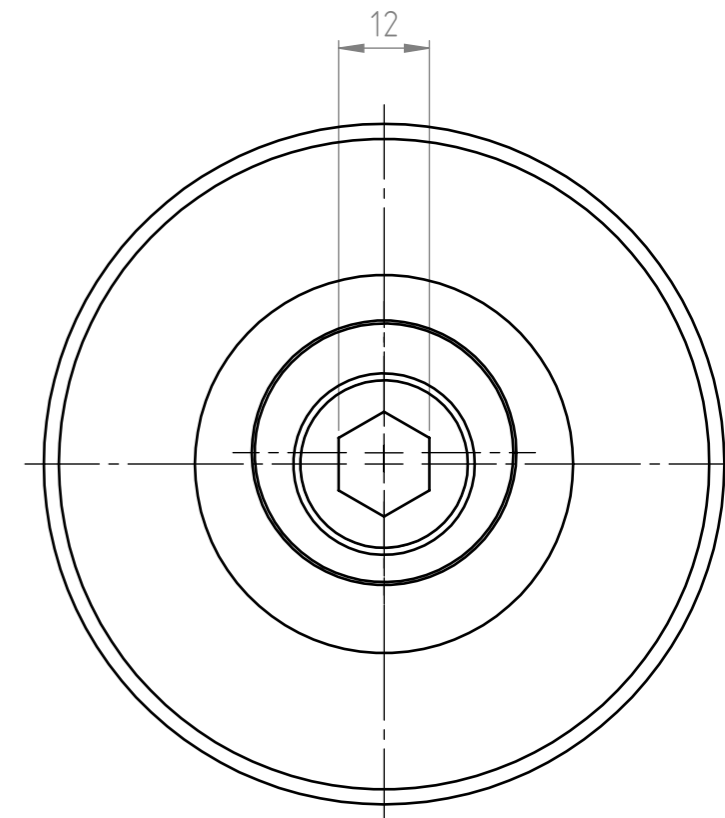
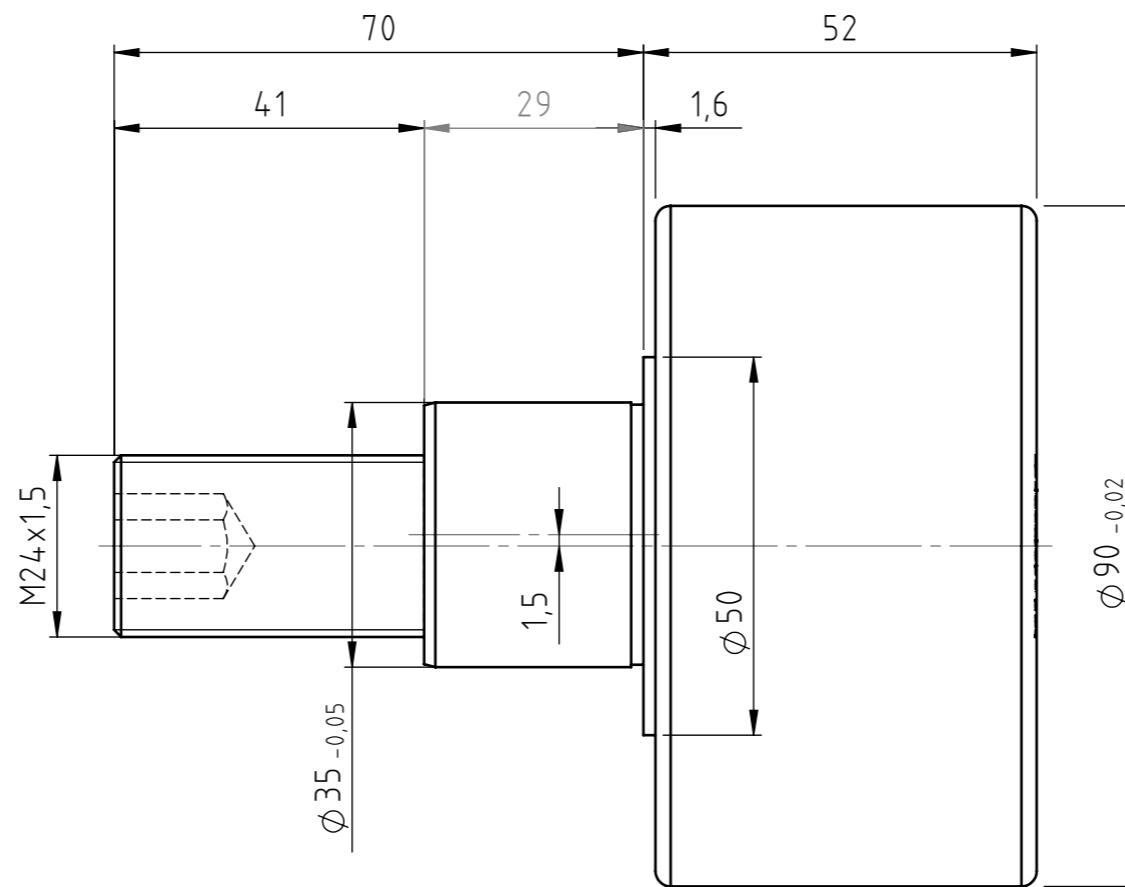
D

E

E

F

F



Weitergabe sowie Vervielfältigung dieser Unterlage, Verwertung und Mitteilung ihres Inhalts nicht gestattet, soweit nicht ausdrücklich zugestanden. Zuwiderhandlungen verpflichten zu Schadenersatz. Alle Rechte für den Fall der Patenterteilung oder Gebrauchsmuster-Eintragung vorbehalten. (DIN 34 / ISO 16016)

ISO 2768-mK

Maßstab: 1:1

Werkstoff:

	Datum	Name
Bearb.	01.03.2010	Nolte
Gepr.		
Norm		

Benennung:
LoadRunner
 Stützrolle mit exz. Zapfen HPCE-90



Zeichnungsnummer:
9907095845

Blatt
 1 (A3)
 1 von 1

1 2 3 4 5 6 7 8

Zust.	Änderung	Datum	Name	Ursprung:	Ers. für:	Ers. durch: