

1

2

3

4

A

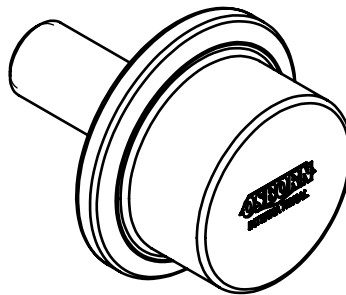
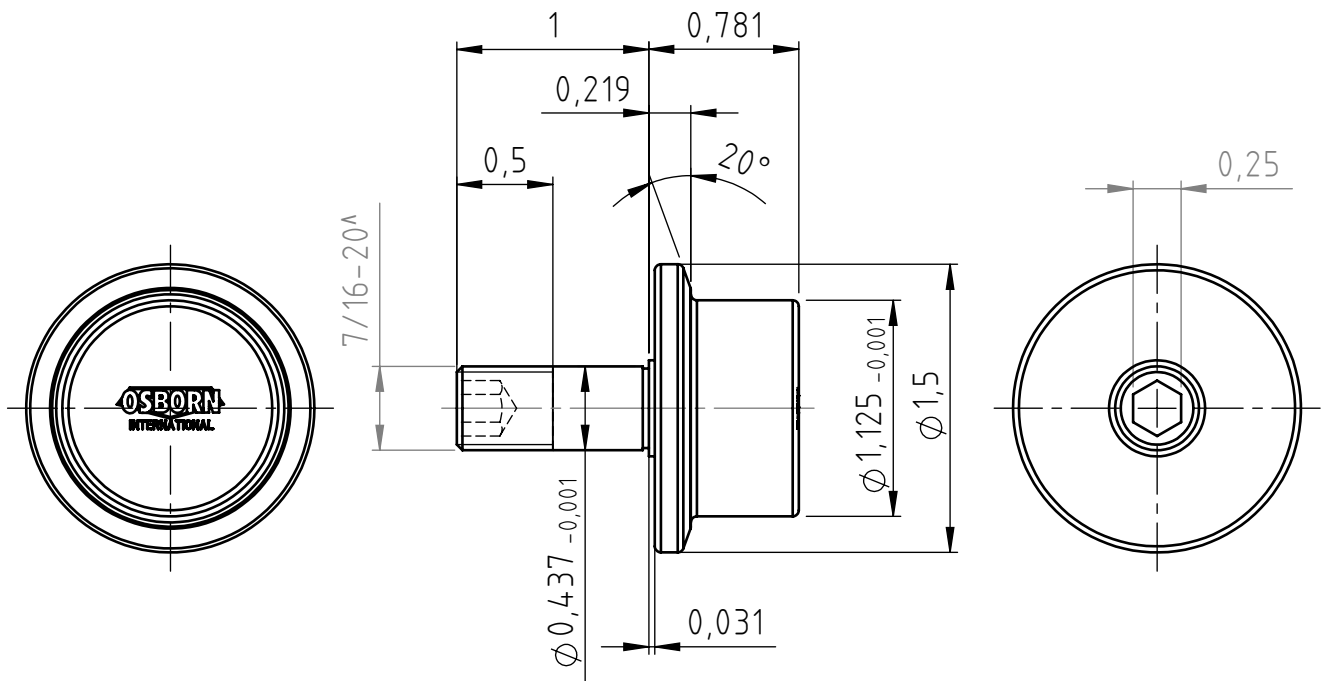
B

C

D

E

F



Weitergabe sowie Vervielfältigung dieser Unterlage, Verwertung und Mitteilung ihres Inhalts nicht gestattet, soweit nicht ausdrücklich zugestanden. Zuwiderhandlungen verpflichten zu Schadenersatz. Alle Rechte für den Fall der Patenterteilung oder Gebrauchsmuster-Eintragung vorbehalten. (DIN 34 / ISO 16016)

ISO 2768-mK

Maßstab: 1:1

Werkstoff:

Benennung:

LoadRunner  
Flanschrolle mit Zapfen FLR-1 1/8

Zeichnungsnummer:

9907097327

Blatt  
1(A4)

1 von 1

**OSBORN**  
INTERNATIONAL

Zust.	Änderung	Datum	Name

Ursprung:

Ers. für:

Ers. durch: